



BANCO

Clave: PSF-PL-01

Descripción

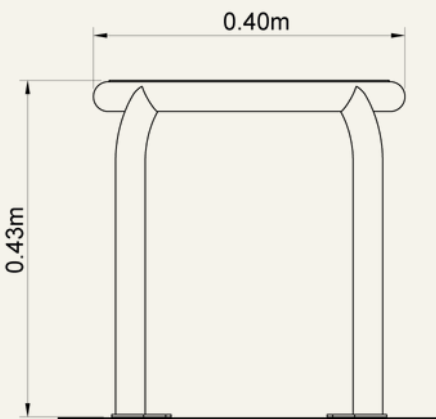
Banco contemporáneo de formas suaves que aporta confort y dinamismo al espacio urbano.

Acabados

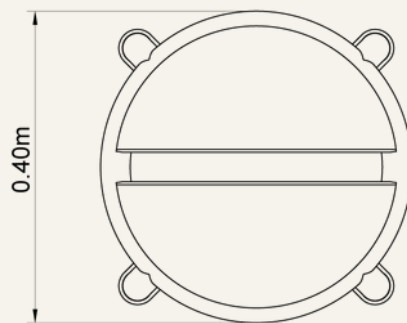
Acero



Peso aprox: 7 kg



VISTA FRONTAL



VISTA SUPERIOR

